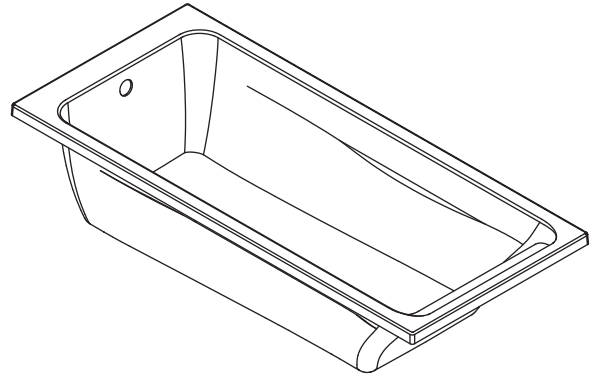


Features

- Acrylic and reinforced with fiberglass
- Drop-in
- Includes pop-up drain and overflow
- 1700 x 750 x 460 mm

BATH K-72800X



Codes/Standards Applicable

Specified model meets or exceeds the following:

- ANSI Z124.1.2
- TIS 2141-2546

Colors/Finishes

- 0: White

Accessories:

- CP: Polished Chrome

Specified Model

Model	Description	Color/Finished
K-72800X	Reach 1700 plain bath	0

Product Specification:

The Reach bath shall be 1700 mm in length, 750 mm in width, and 460 mm in height. Bath shall be made of acrylic and reinforced with fiberglass. Bath shall be drop-in installation. Bath shall include pop-up drain and overflow. Bath shall be Kohler Model K-72800X-_____.

REACH 1700

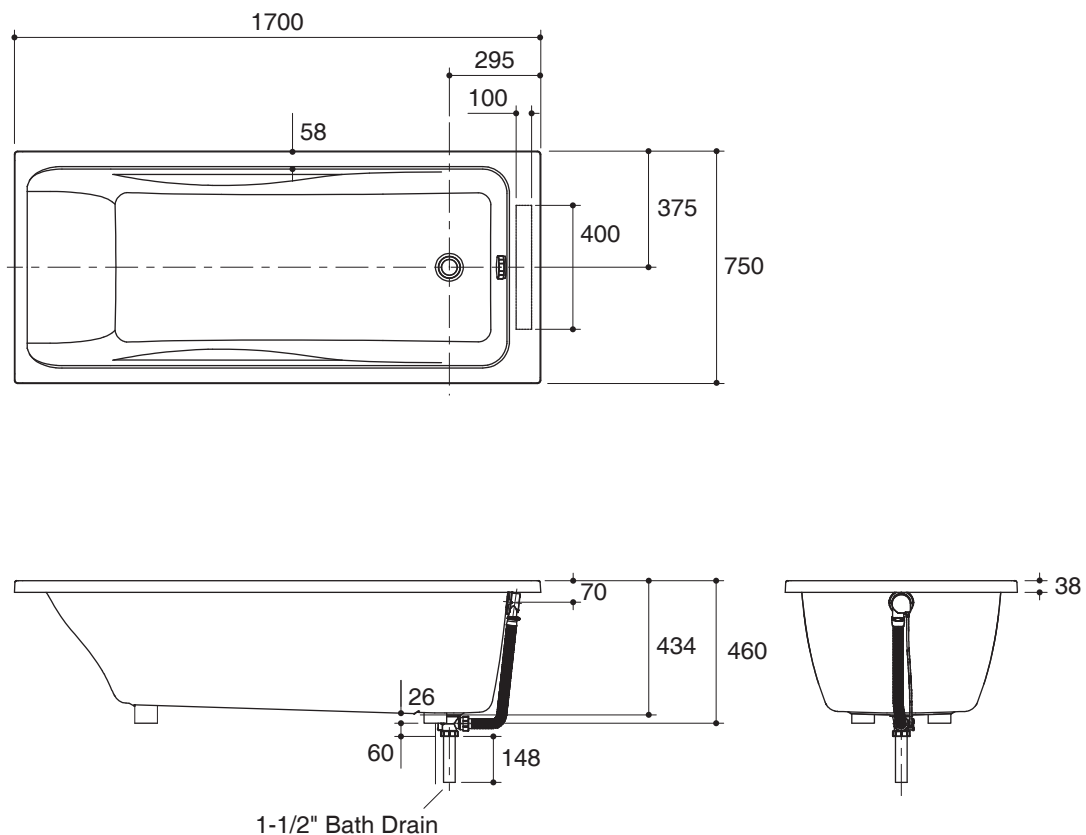
Technical Information

Fixture*:	
Basin area:	
Basin area bottom	1150 x 410 mm
Basin area top	1520 x 660 mm
To overflow:	
Water depth	334 mm
Capacity	242 liter
Drain hole	ø38 mm (1-1/2")
Overflow hole	ø52 mm
Weight	23 kg
*Approximate measurements for comparison only.	

Installation Notes

Install this product according to the installation guide.
 Floor support under bath must provide for a minimum of 315 kg/square meter loading.

Dimensions are approximate.
 Unit: mm

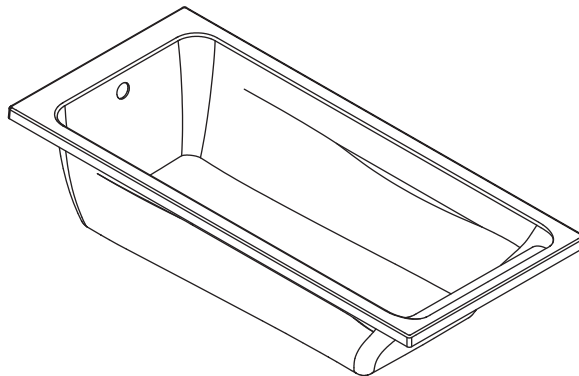


Product Diagram

คุณลักษณะ

- อะคริลิคเสริมใยแก้ว
- แบบฝัง
- พร้อมสะดืออ่างแบบป๊อปอัพและท่อน้ำล้น
- 1700 x 750 x 460 มม.

อ่างอาบน้ำ K-72800X



มาตรฐาน

คุณสมบัติตามมาตรฐาน

- ANSI Z124.1.2
- มอก. 2141-2546

สี/วัสดุเคลือบผิว

- 0: สีขาว

ส่วนประกอบอื่นๆ:

- CP: สีโครมเงา

รุ่นผลิตภัณฑ์

รุ่น	ชื่อผลิตภัณฑ์	สี/วัสดุเคลือบผิว
K-72800X	อ่างอาบน้ำ รุ่น รีซ 1700	0

ข้อมูลผลิตภัณฑ์:

อ่างอาบน้ำรีซมีขนาดยาว 1700 มม. กว้าง 750 มม. และสูง 460 มม. ซึ่งผลิตจากวัสดุอะคริลิคเสริมใยแก้ว อ่างอาบน้ำติดตั้งแบบฝัง อ่างอาบน้ำพร้อมสะดืออ่างแบบป๊อปอัพและท่อน้ำล้น อ่างอาบน้ำรุ่นนี้คือ อ่างอาบน้ำโคห์เลอร์รุ่น K-72800X-_____.

รีซี 1700

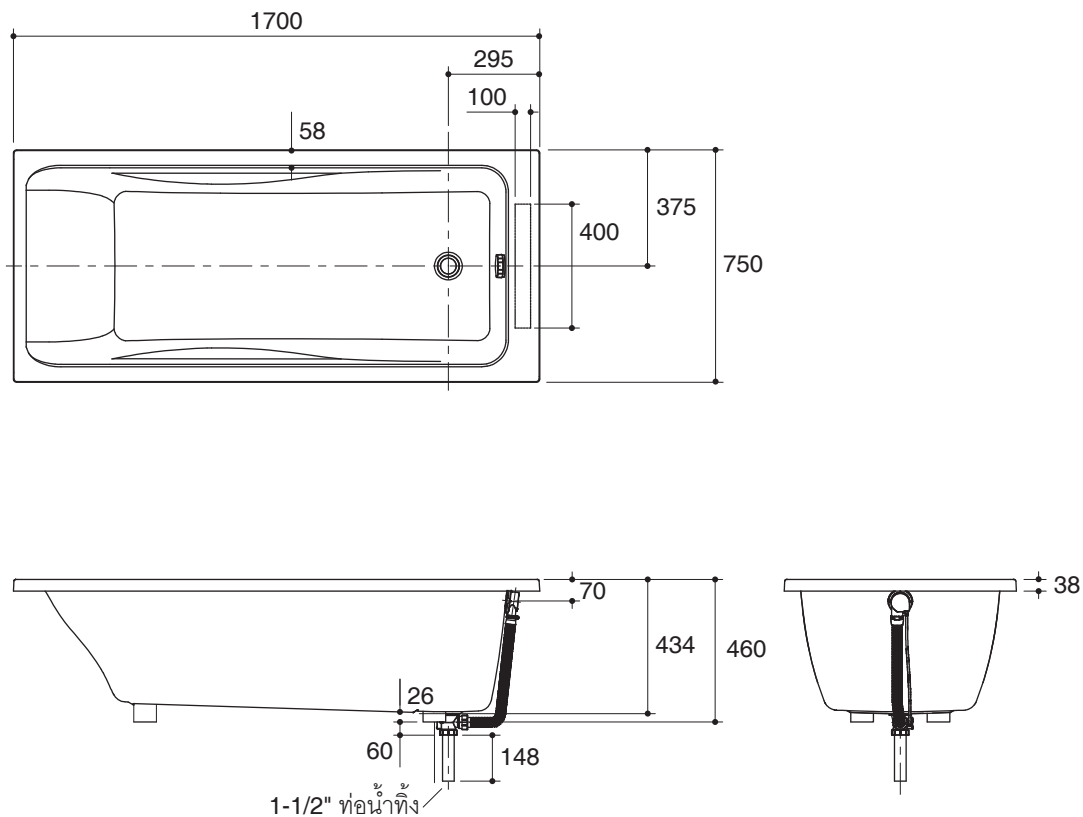
ข้อมูลเฉพาะ

สุขภัณฑ์*:	
พื้นที่อ่างอาบน้ำ:	
พื้นที่ด้านล่าง	1150 x 410 มม.
พื้นที่ด้านบน	1520 x 660 มม.
ระดับน้ำล้น:	
ระดับน้ำลึก	334 มม.
ความจุน้ำ	242 ลิตร
รูท่อน้ำทิ้ง	Ø38 มม. (1-1/2 นิ้ว)
รูท่อน้ำล้น	Ø52 มม.
น้ำหนัก	23 กิโลกรัม
*ระยะค่าโดยประมาณเพื่อการเปรียบเทียบเท่านั้น	

ข้อสังเกตสำหรับการติดตั้ง

ติดตั้งผลิตภัณฑ์โดยใช้คู่มือแนะนำการติดตั้ง
พื้นที่ใช้รองรับอ่างอาบน้ำต้องสามารถรับน้ำหนักอย่างน้อย
315 กก./ตร.ม.

ขนาดระยะแสดงค่าโดยประมาณ
หน่วย: มม.



ภาพแสดงผลิตภัณฑ์